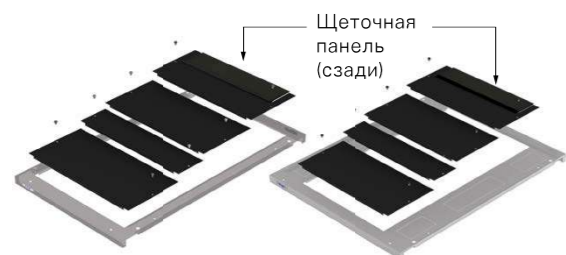


Eaton RA

Стойки для IT-оборудования 27U, 42U и 47U



Конфигурация верхней панели (показана модель стойки с глубиной 1000 мм)



Ширина 600 мм
Передняя часть

Ширина 800 мм
Передняя часть

IT-стойки серии RA позволяют обеспечить защиту и хранение критически важного IT-оборудования в небольших серверных комнатах и центрах обработки данных (ЦОД).

На 10% больше мощности

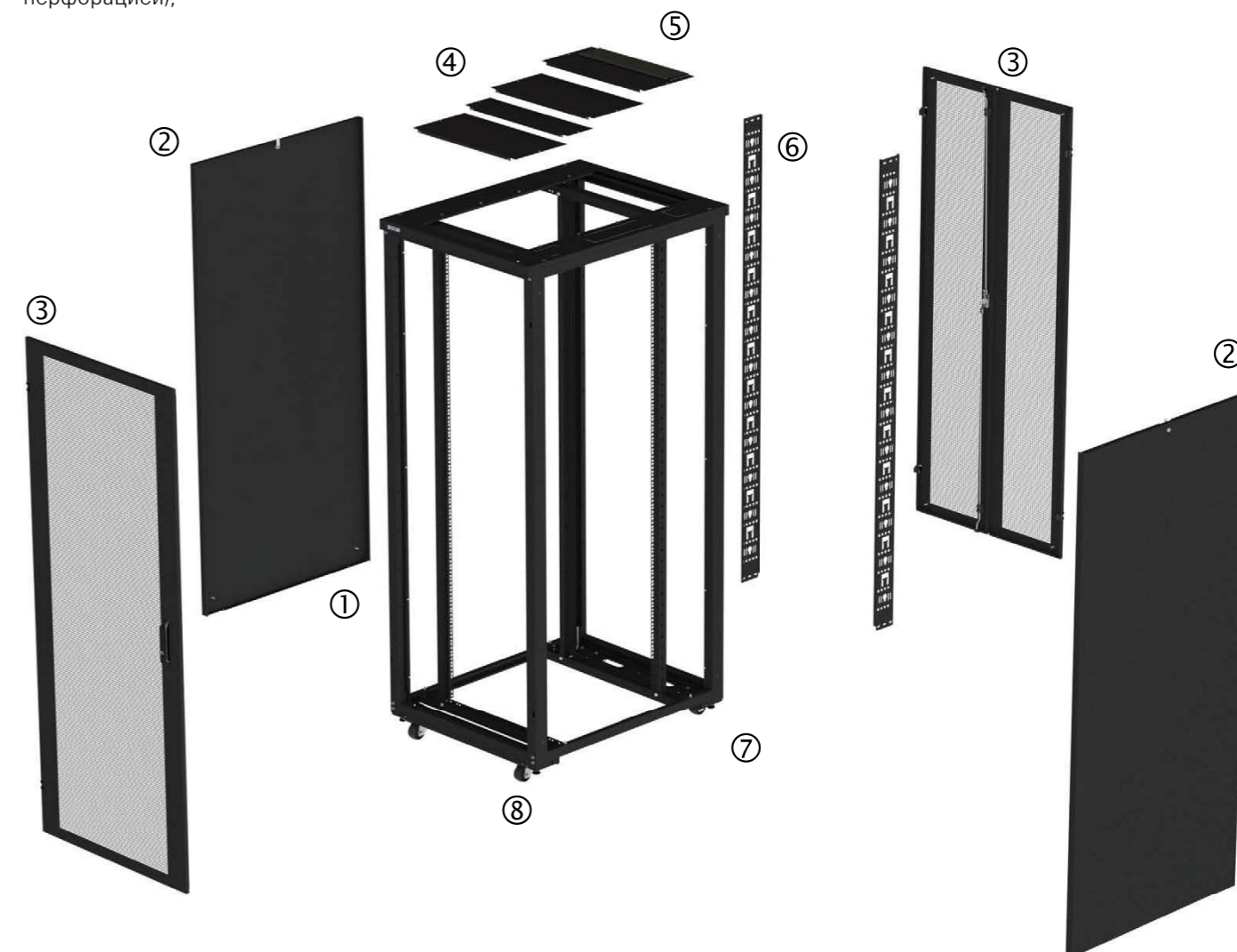
- Созданные для быстрой и простой установки, стойки серии RA обладают всеми характеристиками, которые необходимы IT-специалистам в доступных и готовых к использованию системах. Стандартная сборка включает ролики (динамическая нагрузка 750 кг), регулировочные ножки (регулируемые изнутри или снаружи стойки), фиксируемые передние и задние дверцы, фиксируемые боковые панели, отметки высоты в U спереди и сзади, увеличенный кабельный лоток на 100 мм сзади, набор для установки и набор для заземления.
- IT-стойки серии RA подходят для сборки в конфигурации герметичного коридора, так как оснащены готовыми дверцами на конец ряда и горизонтальными верхними панелями, которые просто и быстро устанавливаются.

Стандартная комплектация стойки:

- Полностью собранная жесткая рама стойки.
- Четыре свободно регулируемых (бесступенчатых) 19" монтажных направляющих с отметками высоты в U с передней и задней стороны.
- Увеличенные кабельные лотки, упрощающие установку блоков распределения питания (PDU) и дополнительных принадлежностей с задней стороны
- Верхняя панель со съемными крышками, панель со щеточными вставками с задней стороны. Боковые кабельные входы (только для модели шириной 800 мм)
- Перфорированная стальная или стеклянная передняя дверца
- Двустворчатые задние дверцы (на моделях шириной 800 мм с вентиляцией) или одинарная задняя дверца (на моделях шириной 600 мм и моделях со стальной задней дверцей).
- Поворотные ручки с замком с ключом с передней и задней стороны.
- Фиксируемые боковые панели с плоскими замками
- Крепежный комплект (50 закладных гаек, винтов и шайб)
- Набор для сборки/установки
- Набор для заземления
- Стандартная гарантия 2 года

Eaton RA

Изображение стойки серии RA в разобранном виде (показана модель шириной 800 мм с перфорацией);



- ① Рама стойки
- ② Фиксируемая боковая панель
- ③ Фиксируемая дверца с перфорацией/двустворчатая задняя дверь шириной 800 мм
- ④ Гладкие верхние панели
- ⑤ Щеточные верхние панели
- ⑥ Увеличенный кабельный лоток 100 мм
- ⑦ Регулируемые ножки (4 шт)
- ⑧ HD ролики (4 шт)

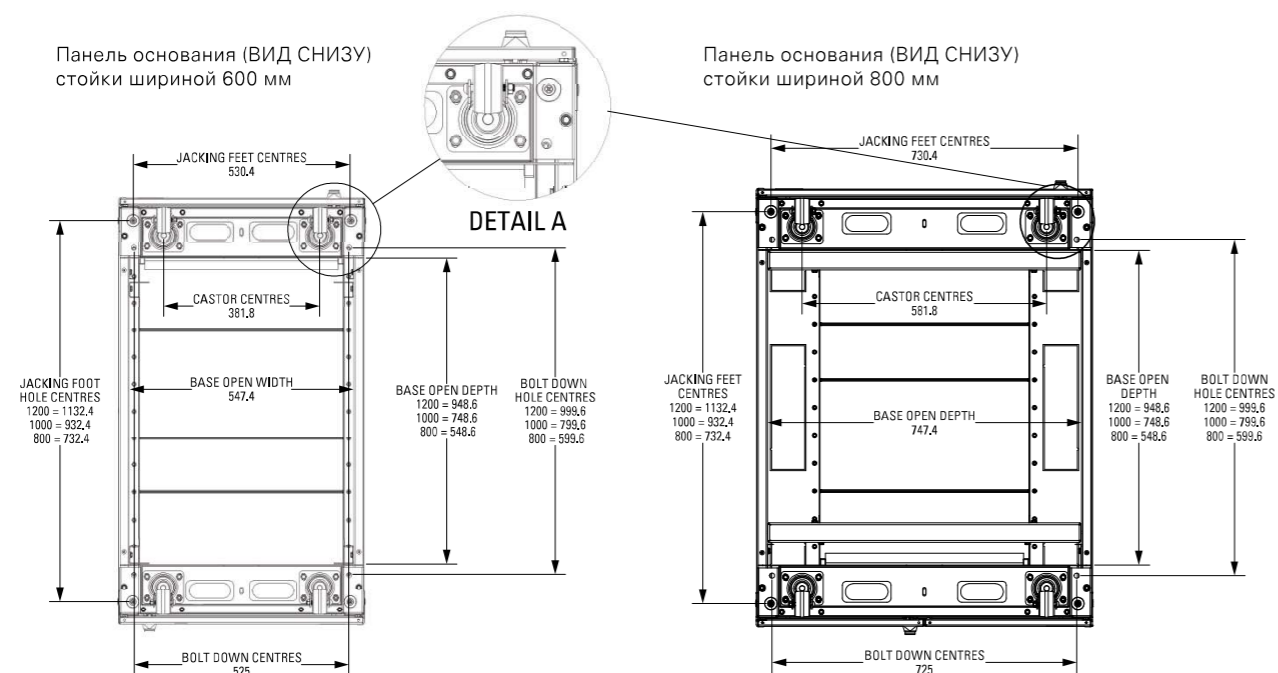
Ввиду реализации непрерывной программы по усовершенствованию изделий технические характеристики могут меняться без предварительного уведомления.

Технические характеристики (относятся ко всей линейке)

Ширина монтажных направляющих	482,6 мм (19"), полностью соответствует EIA-310-E
Статическая нагрузка	1100 кг при равномерном распределении
Динамическая нагрузка	750 кг при равномерном распределении
Цвет	Черный RAL 9005
Угол открытия двери	180° при установке вне ниш, петли с левой стороны, возможна перестановка петель на объекте. (140° для стоек, устанавливаемых в ниши)
Перфорация дверцы (модель с перфорацией);	80 %
Спецификация стеклянной дверцы (модель со стеклянной дверцей);	4 мм прозрачное усиленное стекло, соответствует EN 12150
Соответствие стандартам	EIA-310-E, IEC / EN 60950, IEC / EN 60297, IEC 529
Класс защиты	IP20 — в конфигурации с дверцами и боковыми панелями
Гарантия	2 года

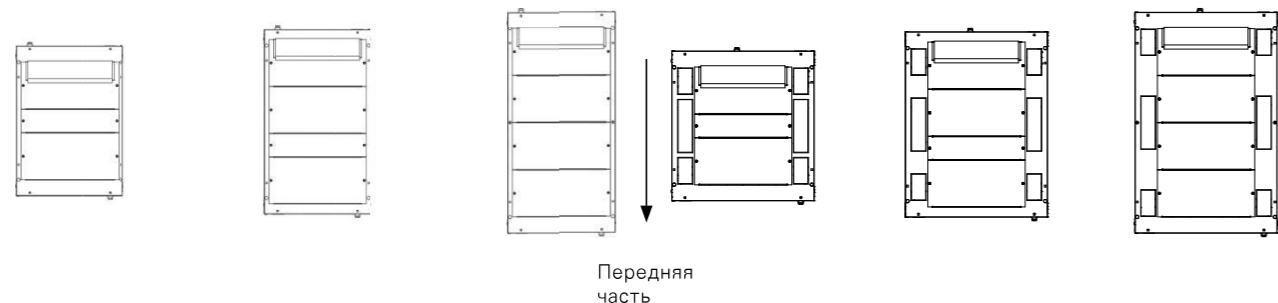
Eaton RA

Стойки для IT-оборудования 27U, 42U и 47U



Верхняя панель (ВИД СВЕРХУ) стойки шириной 600 мм

Верхняя панель (ВИД СВЕРХУ) стойки шириной 800 мм



Eaton RA

Технические характеристики

Монтажная высота оборудования	27U	27U	27U	27U	27U	27U	42U
Ширина x глубина (мм)	600 x 800	600 x 800	600 x 1000	800 x 800	800 x 800	800 x 1000	600 x 800
Наименование в каталоге (с черным покрытием)	RAA27608PSB13	RAB27608PSB13	RAA27610PSB13	RAA27808PSB13	RAB27808PSB13	RAA27810PSB13	RAA42608PSB13
Физические характеристики							
Высота (с роликами)	1410 мм	1410 мм	1410 мм	1410 мм	1410 мм	1410 мм	2076 мм
Высота (без роликов)	1362 мм	1362 мм	1362 мм	1362 мм	1362 мм	1362 мм	2028 мм
Ширина	600 мм	600 мм	600 мм	800 мм	800 мм	800 мм	600 мм
Глубина	840 мм	840 мм	1040 мм	840 мм	840 мм	1040 мм	840 мм
Масса стойки в сборе	71 кг	75 кг	79 кг	96 кг	98 кг	104 кг	99 кг
Передняя дверца — с перфорацией	Одинарная		Одинарная	Одинарная		Одинарная	Одинарная
Передняя дверца — стеклянная					Одинарная		
Задняя дверца — с перфорацией	Двустворчатая		Одинарная	Двустворчатая		Двустворчатая	Одинарная
Задняя дверца — цельнометаллическая			Одинарная		Одинарная		
Монтажная глубина для направляющих (максимальная) (без кабельного лотка*)	538 мм (638 мм*)	538 мм (638 мм*)	738 мм (838 мм*)	538 мм (638 мм*)	538 мм (638 мм*)	738 мм (838 мм*)	538 мм (638 мм*)
Соответствие тепловым нагрузкам для стеклянных/цельнометаллических дверц**		<1,5 кВт			<1,5 кВт		

Монтажная высота оборудования	42U	42U	42U	42U	42U	42U	42U
Ширина x глубина (мм)	600 x 800	800 x 800	600 x 1000	600 x 1200	800 x 800	800 x 1000	800 x 1200
Наименование в каталоге (с черным покрытием)	RAB42608PSB13	RAB42808PSB13	RAA42610PSB13	RAA42612PSB13	RAA42808PSB13	RAA42810PSB13	RAA42812PSB13
Физические характеристики							
Высота (с роликами)	2076 мм	2076 мм	2076 мм	2076 мм	2076 мм	2076 мм	2076 мм
Высота (без роликов)	2028 мм	2028 мм	2028 мм	2028 мм	2028 мм	2028 мм	2028 мм
Ширина	600 мм	800 мм	600 мм	600 мм	800 мм	800 мм	800 мм
Глубина	840 мм	840 мм	1040 мм	1240 мм	840 мм	1040 мм	1240 мм
Масса стойки в сборе	103 кг	133 кг	109 кг	119 кг	131 кг	141 кг	151 кг
Передняя дверца — с перфорацией			Одинарная	Одинарная	Одинарная	Одинарная	Одинарная
Передняя дверца — стеклянная	Одинарная	Одинарная					
Задняя дверца — с перфорацией			Одинарная	Одинарная	Двустворчатая	Двустворчатая	Двустворчатая
Задняя дверца — цельнометаллическая	Одинарная	Одинарная					
Монтажная глубина для направляющих(максимальная) (без кабельного лотка*)	538 мм (638 мм*)	538 мм (638 мм*)	738 мм (838 мм*)	938 мм (1038 мм*)	538 мм (638 мм*)	738 мм (838 мм*)	938 мм (1038 мм*)
Соответствие тепловым нагрузкам **	<1,5 кВт	<1,5 кВт					

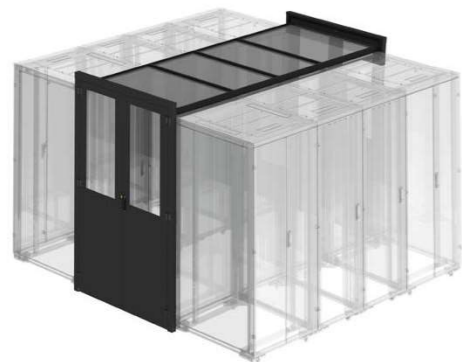
Монтажная высота оборудования	47U	47U	47U	47U	47U	47U
Ширина x глубина (мм)	600 x 800	600 x 1000	600 x 1200	800 x 800	800 x 1000	800 x 1200
Наименование в каталоге (с черным покрытием)	RAA47608PSB13	RAA47610PSB13	RAA47612PSB13	RAA47808PSB13	RAA47810PSB13	RAA47812PSB13
Физические характеристики						
Высота (с роликами)	2298 мм	2298 мм	2298 мм	2298 мм	2298 мм	2298 мм
Высота (без роликов)	2250 мм	2250 мм	2250 мм	2250 мм	2250 мм	2250 мм
Ширина	600 мм	600 мм	600 мм	800 мм	800 мм	800 мм
Глубина	840 мм	1040 мм	1240 мм	840 мм	1040 мм	1240 мм
Масса стойки в сборе	108 кг	119 кг	126 кг	142 кг	153 кг	164 кг
Передняя дверца — с перфорацией	Одинарная	Одинарная	Одинарная	Одинарная	Одинарная	Одинарная
Передняя дверца — стеклянная						
Задняя дверца — с перфорацией	Одинарная	Одинарная	Одинарная	Двустворчатая	Двустворчатая	Двустворчатая
Задняя дверца — цельнометаллическая						
Монтажная глубина для направляющих(максимальная) (без кабельного лотка*)	538 мм (638 мм*)	738 мм (838 мм*)	938 мм (1038 мм*)	538 мм (638 мм*)	738 мм (838 мм*)	938 мм (1038 мм*)
Соответствие тепловым нагрузкам **						

Ввиду реализации непрерывной программы по совершенствованию изделий технические характеристики могут меняться без предварительного уведомления.

** при условии достаточного поступления холодного воздуха

Система изоляции коридоров

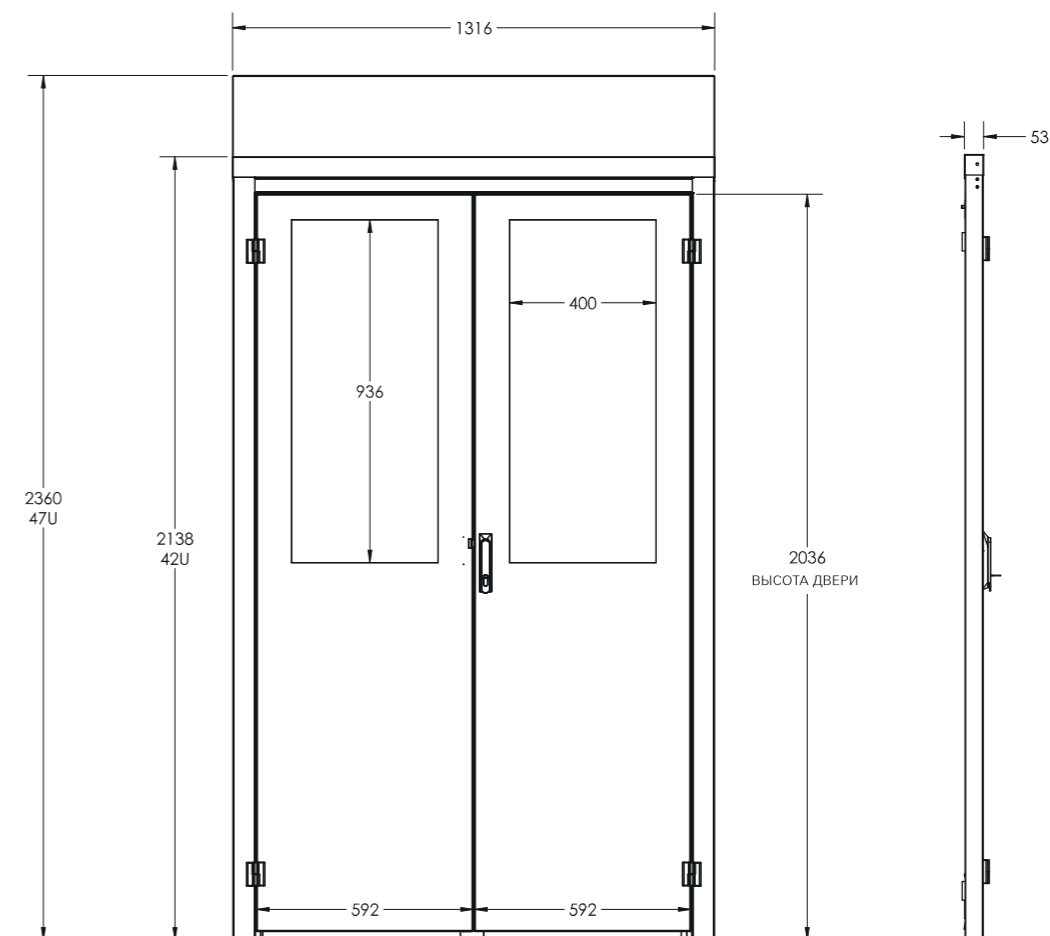
Для стоек Eaton RA



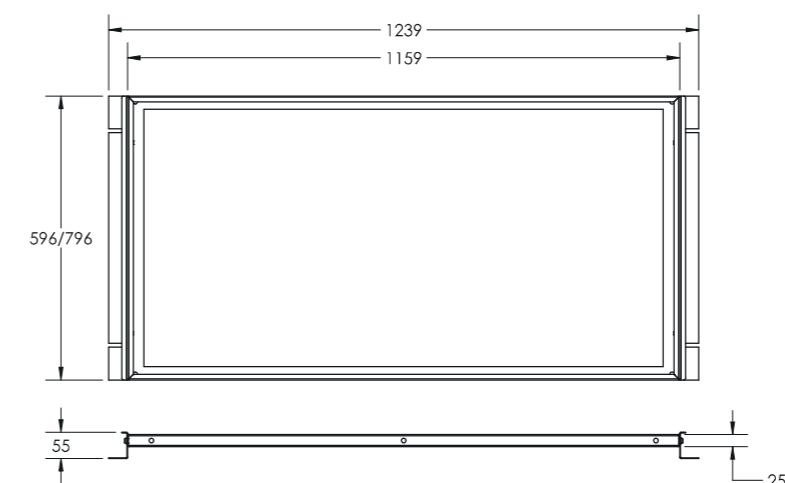
Система изоляции коридоров Eaton для стоек серии REC обеспечивает энергоэффективное решение для управления воздушными потоками для малых, средних и крупных ЦОД.

- Разработанная для быстрой и простой установки, система изоляции коридоров REC предоставляет доступное решение для экономии энергии на объектах с холодной изоляцией коридоров. Эта полностью модульная система позволяет устанавливать расширения или изменять конфигурацию в зависимости от изменений или расширений объекта.
- Данная система присоединяется к стойкам Eaton серии REC высотой 42U или 47U и охватывает коридоры шириной 1200 мм. Верхние панели присоединяются к стойкам одинаковой ширины на каждой стороне коридора, их можно обрезать для установки систем пожаротушения.
- Что важно, система изоляции коридоров серии REC предоставляет основание для большего количества вариантов новой интеллектуальной платформы Eaton Power Pod™, в которую входят ИБП, стоечные PDU, ПО для управления энергопитанием, услуги и IT-стойки. С таким набором продуктов интеграторы могут просто установить предпочитаемое IT-оборудование и ПО и поставлять полностью интегрированную систему своим клиентам.

Габариты двери в конце ряда



Габариты верхних панелей



Наборы дверей в конце рядов включают в себя:

- Разделенную распашную дверцу, предварительно собранную, с окошком из усиленного стекла.
- Раму дверцы.
- Все необходимые элементы для крепления дверей к IT-стойкам и к полу.

Наборы верхних панелей включают в себя:

- Акриловую панель.
- Раму панели с уплотнением Velcro™.
- Все необходимые элементы для крепления панелей к стойкам и прилегающим верхним панелям.

Технические характеристики

Высота стойки ширина x глубина (мм)	Двери конца ряда 42U	47U	Верхние панели 600x1200	800x1200
Высота	2138 мм	2367 мм	50 мм	50 мм
Ширина	1316 мм	1316 мм	600 мм	800 мм
Глубина	53 мм	53 мм	1200 мм	1200 мм
Ширина прохода	1200 мм	1200 мм	1200 мм	1200 мм
Стиль двери	Разделенная распашная дверь	Разделенная распашная дверь		
Угол открытия двери, петли	180°, 2 петли съемного типа			
Материал окна двери	Усиленное стекло, 4 мм			
Материал верхних панелей	Толщина: 3 мм, литой акрил Регрех, крепится при помощи Velcro™			
Верхние панели — Стандарты и классификация	UL94 HB, NFP 92-307 (герметичные), BS 476 Часть 7 Класс 3			
Типы стоек	Дверцы и верхние панели разработаны для IT-стоек Eaton серии REC			
Цвет — Дверцы и рама	черный RAL 9005			
Расчетное время установки	4 часа каждая	4 часа каждая	10 минут каждая	10 минут каждая
Масса	56 кг	62 кг	8,8 кг	11,2 кг
Номера изделий	RCACUHD12KB	RCACUHD12KB	RCACRP0612KB	RCACRP0812KB